



18-10-'18



INFORMAZIONI TECNICHE
TECHNICAL INFORMATION
INFORMATIONS TECHNIQUES
TECHNISCHE INFORMATIONEN
INFORMACIONES TECNICAS

ART. 15225 - 15225B

SLIP-ON

“LV-10”
“LV-10 BLACK”

SUZUKI GSX-S 1000 - GSX-S 1000 F
(TYPE: WDG0;1/1;1/2)

LeoVince Europe

LeoVince USA

www.leovince.com
info@leovince.com

www.leovince.com/us
infousa@leovince.com

- substituir las piezas defectuosas;
c) Utilizar la pieza en modo correcto y efectuar el mantenimiento normal.

4.0.0 Limitaciones

Las condiciones generales de garantía no contemplan los siguientes casos:

- a) Las piezas presentan defectos causados por accidentes, descuidos y sobrecargas;
b) Uso de los ciclomotores, sobre los cuales dichas piezas están mal montadas ;
c) El mantenimiento de los ciclomotores, sobre los cuales dichas piezas están montadas, no ha sido realizada según las modalidades expuestas en el manual de uso y mantenimiento;
d) Piezas excluidas tal como se indica en el párrafo 2.0.0 de la presente garantía;
e) Piezas excluidas por negligencia del propietario en el respeto de las obligaciones especificadas en el párrafo 3.0.0 de la presente garantía.

5.0.0 Responsabilidades

BELGROVE S.p. Z.O.O. declina toda responsabilidad por daños al silencioso o al revestimiento externo, causado por falta de manutención.

BELGROVE S.p. Z.O.O. queda libre de cualquier responsabilidad y obligación por cualquier accidente a las personas o a las cosas, que puedan derivarse por o durante el uso de los productos suministrados y/o por causas que dependan de los mismos, inclusive durante la eventual prueba conforme.

Posibles defectos o demoras en la reparación no dan derecho al Comprador a resarcimiento por daños ni a prórroga de la garantía. Los eventuales gastos de transporte deben considerarse a cargo del Comprador, así como los gastos de inspección que él solicite y que sean aceptados por BELGROVE S.p. Z.O.O.

La garantía ofrecida con arreglo al párrafo 1 precedente (con las exclusiones y las limitaciones indicadas en los párrafos 2.3 y 4) constituye la única garantía ofrecida por BELGROVE S.p. Z.O.O. la cual, por lo tanto, sustituye a todos los efectos, a cualquier otra obligación de ley.

BELGROVE S.p. Z.O.O. se reserva el derecho de aportar modificaciones y/o mejoras a cualquier pieza, sin obligación de efectuarlas sobre las piezas que ya hayan sido vendidas. El Comprador reconoce que por eventuales controversias con BELGROVE S.p. Z.O.O. será exclusivamente competente la Autoridad Judicial del Foro de Warsaw-Poland.

5.1.0 BELGROVE S.p. Z.O.O. declina expresamente cualquier garantía implícita de comerciabilidad e idoneidad para un determinado fin y declina cualquier responsabilidad por daños accidentales y consecuentes o por cualquier otra pérdida que derive del uso de estas piezas, productos y/o componentes.

D Lieber Kunde, wir bedanken uns, daß Sie sich für ein Erzeugnis aus dem Hause LeoVince entschieden haben. Bei dem von Ihnen erworbenen Produkt wurde dem Detail größte Sorgfalt beigemessen und es wurden ausschließlich hochwertige Materialien verwendet. Diese Präzision wird sowohl durch handwerkliche Sorgfalt, durch den Einsatz fortschrittlicher Produktionstechnologien sowie durch die eine konstante Qualitätskontrolle ermöglicht. Die in diesem Heft enthaltenen Informationen werden Ihnen helfen, Ihr Produkt besser kennenzulernen. Außerdem werden Ihnen viele nützliche Ratschläge für die Installation und Wartung gegeben. Zusätzlich erhalten Sie Kenntnis von den offiziellen LeoVince-Garantiebedingungen. Beim Kauf eines Endtopfs mit Zulassung finden Sie ferner alle Zulassungspapiere einschließlich die im Fall eventueller behördlicher Beanstandungen hilfreich sind.

E Estimado cliente, le estamos muy agradecidos por haber elegido un artículo LeoVince. El producto que ha adquirido ha sido realizado con la máxima atención en los detalles y utilizando solamente materiales de primera calidad. La precisión en los detalles de fabricación está garantizada por una elaboración artesanal, asociada al uso de modernas tecnologías productivas que permiten un constante control de la calidad. Las informaciones contenidas en este manual le serán de utilidad para profundizar en el conocimiento del producto y le suministrarán consejos útiles para la instalación y el mantenimiento; además podrá verificar los términos de la garantía oficial LeoVince, que cubre cada artículo. En caso de compra de un producto homologado, encontrará todas las especificaciones de homologación útiles en caso de controles por parte de las autoridades.

WARNING / USA: Various U.S. states and the U.S. federal government have individual laws regulating the use of aftermarket exhaust parts and systems, especially as those parts and systems modify, remove, or replace original equipment catalysts. Please consult the appropriate laws in your area before installing any aftermarket part or system on your vehicle to ensure compliance with all applicable laws. Neither Belgrove S.p.Z.O.O. nor any of their subsidiaries or the seller of the parts or systems make any representation that any of their parts or systems comply with any such laws.

WARNING / CALIFORNIA: California laws prohibit the use of any aftermarket exhaust part or system that modifies, removes or replaces original equipment catalysts unless the California Air Resources Board had issued an Executive Order regarding such part or system or unless the part or system is exempted by being used only on racing vehicles on closed courses. Neither Belgrove S.p.Z.o.o nor any of their subsidiaries make any representation that any of their parts or systems has received such an Executive Order or that any of their parts or systems conform with the racing vehicles exemption. The purchasers are entirely responsible for informing themselves of applicable California laws and to comply with those laws.

I Gentile Cliente, La ringraziamo per aver scelto di entrare nel mondo LeoVince. Il prodotto da Lei scelto è stato realizzato con la massima attenzione dei particolari ed utilizzando solamente materiali di prima qualità. La precisione nel dettaglio costruttivo è garantita da un'attenzione artigianale, abbinata all'uso di avanzate tecnologie produttive che consentono un costante controllo della qualità. Le informazioni contenute in questo libretto Le saranno utili per approfondire la conoscenza del prodotto e Le forniranno utili consigli per l'installazione e la manutenzione; inoltre potrà verificare i termini della garanzia ufficiale LeoVince, presente su ogni articolo. Nel caso dell'acquisto di un terminale omologato, troverà tutte le specifiche di omologazione utili in caso di contestazione da parte delle autorità.

GB Dear Rider and Customer, We are grateful to you for choosing LeoVince. The product you have purchased has been manufactured with maximum attention to detail, and using only materials of the highest quality. The precision achieved in manufacture of particular details is guaranteed by the care of our craftsmen, who benefit from advanced manufacturing technology, which provides a constant check on quality. The information contained in this booklet will be useful for you to familiarise yourself with the product, and will provide help with fitting and maintenance. It also details the terms of the official LeoVince guarantee, which covers each article. If you have purchased an e-marked end can, you will also find details of its homologation which you should retain in case of any enquiry from the relevant authority.

F Madame, Monsieur, Chère Cliente et Cher Client Nous tenons tout d'abord à vous remercier pour avoir choisi un produit LeoVince. Le produit que vous avez acheté, a été soigneusement fabriqué, dans le tout petit détail, en utilisant que des matériaux de qualité. La précision du détail de construction est garantie par une fabrication artisanale, ainsi que par l'emploi de technologies de production à l'avant-garde qui permettent un contrôle constant de la qualité. Les informations contenues dans la présente notice d'emploi vous permettront d'approfondir votre connaissance du produit et vous fourniront des conseils utiles pour l'installation et l'entretien du produit; vous pourrez également vérifier les termes de la garantie officielle LeoVince, proposée sur chaque article. En cas d'achat d'un embout homologué, vous y trouverez toutes les spécifications d'homologation utiles en cas de contestation par les autorités



Nome/Name/Prenom/Apellido

Cognome/Family name/Nom/Familienname/Nombre

Indirizzo/Address/Adresse/Dirección

Targa Veicolo/Vehicle's plate-No./No. de immatriculation/Kennzeichen des Fahrzeuges/Número de imatriculación

Tel.

DATA E TIMBRO DEL RIVENDITORE
Date and seller's stamp
Date et tampon du revendeur/négoce/magasin
Datum und Stempel des Verkäufers



NOTE

E CONDIZIONI GENERALI
DE GARANTIA
GARANTIA ESPLICITA LIMITADA

1.0.0 Garanzia
BELGROVE S.p. Z.O.O. garantiza todas las piezas nuevas según la Normativa en vigencia, en base a los términos y a las condiciones indicadas en los párrafos 1.0.0 y 5.0.0 de la presente garantía.

La garantía consiste en la sustitución de piezas inutilizables o ineficientes por defecto de fabricación comprobado y reconocido en el establecimiento BELGROVE S.p. Z.O.O.. Las piezas defectuosas sustituidas en garantía pasan a ser de propiedad de BELGROVE S.p. Z.O.O..

- 2.0.0 Exclusión
La garantía ofrecida por BELGROVE S.p. Z.O.O. no se aplica:
a) para piezas utilizadas en ciclomotores usados en competiciones deportivas de cualquier tipo;
b) para piezas utilizadas en ciclomotores usados para servicio de alquiler;
c) para piezas sujetas a desgaste después de su normal funcionamiento (material fonoabsorbente, guarniciones y otras piezas en goma);
d) por defectos derivados de oxidación o de la acción de los agentes atmosféricos;
e) por uso impropio o abuso de la pieza o del ciclomotor por parte del propietario y/o del conductor;
f) modificaciones no autorizadas o modificaciones efectuadas por personal que no represente a BELGROVE S.p. Z.O.O..
g) Posibles daños provocados por la eliminación del reductor de ruido (dbkiller).

3.0.0 Obligaciones del comprador
Con el fin de mantener válidas las condiciones generales de garantía, se deben observar las siguientes indicaciones:
a) Disponer del documento fiscal (factura) que compruebe la compra de la pieza;
b) Comunicar eventuales defectos a BELGROVE S.p. Z.O.O. dentro del trascurso de 2 (dos) meses a partir del momento en que los defectos son detectados o deberían haber sido detectados, si se efectúan las operaciones normales. En el momento de la recepción de la declaración, el vendedor deberá, si el defecto está cubierto por las disposiciones de la presente garantía, elegir si:
- reparar in situ las piezas defectuosas
- exigir el reenvío de la pieza o las partes defectuosas de la pieza para repararlas

- sich die Ware oder die Teile der defekten Ware zur Reparatur schicken lassen
- die defekten Teile ersetzen;
- c) Den Teil sachgemäß behandeln und die normalen Wartungsarbeiten durchführen

4.0.0 Beschränkungen

Die normalen Garantiebedingungen gelten in folgenden Fällen nicht:

- Die Teile weisen durch Unfälle, Unachtsamkeit oder Überbelastung verursachte Schäden auf
- Unschlagmäßige Benutzung der Motorräder, an denen die betreffenden Teile montiert sind;
- Die Wartung der Motorräder, an denen die betreffenden Teile montiert sind, wurde nicht nach dem in der Bedienungs- und Wartungsanleitung beschriebenen Verfahren vorgenommen;
- Teile, die nach Absatz 2.0.0 von der vorliegenden Garantie ausgenommen sind;
- Teile, die wegen Nichtbeachtung der in Absatz 3.0.0. der vorliegenden Garantie genannten Verpflichtungen seitens des Besitzers ausgeschlossen wurden.

5.0.0 Haftung

BELGROVE S.P. Z.O.O. weist von jeder Verantwortung zurück, im Falle von Schaden zum Dämpfer oder zum Überzug wegen einer Nichtwartung.

BELGROVE S.p. Z.O.O. ist von jeglicher Haftung und Verpflichtung im Fall von Personen- und Sachschäden, zu denen es infolge oder während des Gebrauchs der gelieferten Produkte und aufgrund bzw. in Abhängigkeit eben dieser, auch während des eventuellen Zulassungsverfahrens immer kommen kann, befreit.

Eventuelle Schäden oder Verzüge bei der Reparatur geben dem Käufer kein Recht auf Schadenersatz oder Verlängerung der Garantiezeit. Eventuelle Transportkosten gehen zu Lasten des Käufers; dies gilt auch für die Kosten eines von diesem geforderten und von BELGROVE S.p. Z.O.O. akzeptierten Lokaltermins.

Die gemäß Absatz 1 gewährte Garantie (mit den Ausschlüssen und Beschränkungen laut Abs. 2.3 und 4) gilt als einzige von BELGROVE S.p. Z.O.O. gewährte Garantie und ersetzt somit in jeder Hinsicht alle weiteren gesetzlichen Leistungen.

BELGROVE S.p. Z.O.O. behält sich das Recht vor, Änderungen und Verbesserungen an allen Teilen vorzunehmen, ohne diese Änderungen auch bei bereits verkauften Teilen nachträglich durchführen zu müssen. Der Käufer erklärt sich damit einverstanden, daß bei eventuellen Streitfragen gegenüber BELGROVE S.p. Z.O.O. ausschließlich die Rechtsbehörde des Gerichts von Warsaw-Poland ist.

5.1.0 BELGROVE S.p. Z.O.O. lehnt ausdrücklich jede implizite Garantie für Verkäuflichkeit und Eignung zu einem bestimmten Zweck ab. Dies gilt auch für durch Zufall oder Folge verursachte Schäden sowie für jeglichen weiteren Defekt im Zusammenhang mit dem Gebrauch dieser Teile, Produkte bzw. Komponenten.

24

INDICE - INDEX - INHALTSVERZEICHNIS

Disegno tecnico/Technical drawing/Croquis technique
Technische Zeichnung/Diseño técnico pag. 6

Legenda componenti/List of components/
Légende des composants/Inhaltsverzeichnis
Lista de componentes pag. 10

Caratteristiche tecniche/Technical features/
Caractéristiques techniques/Technische eigenschaften
Características técnicas pag. 11

Istruzioni di montaggio pag. 12

Fitting instructions pag. 13

Notice de montage pag. 14

Montageanleitungen pag. 15

Instrucciones de montaje pag. 16

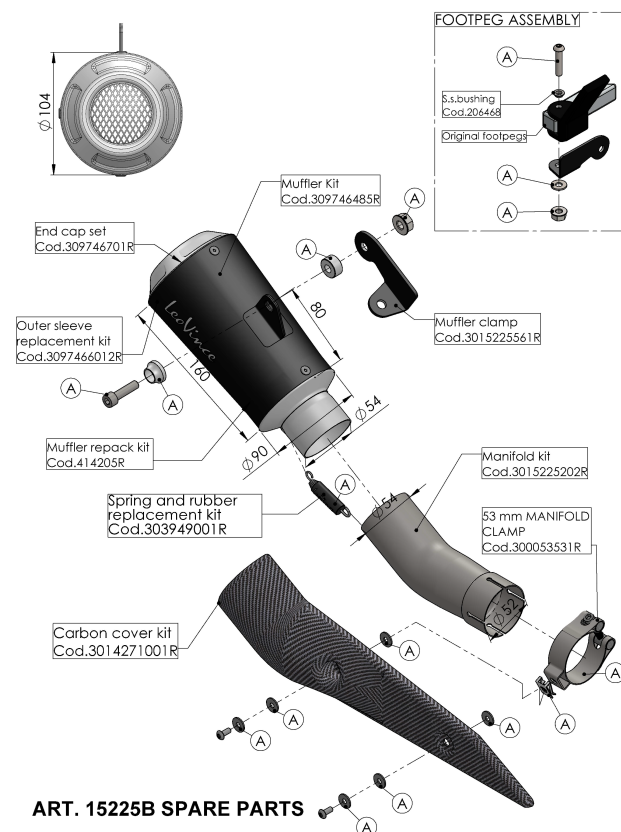
Garanzia pag. 17

Garantie pag. 19

Garantie pag. 21

Garantie pag. 23

Garantía pag. 25



ART. 15225B SPARE PARTS

GSX-S 1000 / GSX-S 1000 F

(A) FITTING KIT Cod.3015225601R

6

D ALLGEMEINE GARANTIEBEDINGUNGEN AUSDRÜCKLICHE BEGRENZTE GARANTIE

1.0.0 Garantie

BELGROVE S.p. Z.O.O. gewährt für alle neuen Teile eine Garantiezeit nach der Norme in Kraft, wie aus den Bedingungen und Fristen laut den Absätzen 1.0.0 und 5.0.0 der vorliegenden Garantie hervorgeht.

Die Garantieleistung besteht im Ersatz von unbrauchbaren oder gebrauchsuntauglichen Teilen infolge eines nachweisbaren und anerkannten Baufehlers; der Versand erfolgt ab BELGROVE S.p. Z.O.O. an den Lieferhändler bzw. Liefergroßhändler.

Die unter Garantie ersetzten schadhafte Teile gehen in den Besitz von BELGROVE S.p. Z.O.O. über.

2.0.0 Ausschluss

Die von BELGROVE S.p. Z.O.O. gewährten Garantieleistungen gelten nicht:

- für Teile, die bei Motorrädern mit Einsatz in Rennsportveranstaltungen jeglicher Art verwendet werden;
- für Teile, die bei Leih-Motorrädern verwendet werden;
- für Teile, die durch den normalen Betrieb verschleißgefährdet sind (Schalldämmungsmaterial, Dichtungen u. andere Gummiteile);
- für Schäden, die durch Oxydation oder Witterungseinflüsse bedingt sind;
- bei unsachgemäßem Gebrauch bzw. Mißbrauch des Bauteils oder des Motorrads durch den Eigentümer oder Benutzer;
- bei unerlaubten Änderungen oder bei Änderungen, die nicht durch Personal in Vertretung von BELGROVE S.p. Z.O.O. vorgenommen wurden
- Mögliche Schäden, die durch das Entfernen des dB-Lillers verursacht wurden.

3.0.0 Verpflichtungen des Käufers

Damit die allgemeinen Garantiebedingungen gültig bleiben, sind folgende Hinweise zu beachten:

- die steuerliche Quittung mit dem Einkaufsnachweis des Teiles ist aufzubewahren;
- eventuelle Defekte sind BELGROVE S.p. Z.O.O. binnen 2 (zwei) Monaten ab dem Zeitpunkt, an dem diese Defekte entdeckt wurden bzw. bei normaler Benutzung hätten entdeckt werden müssen, mitzuteilen. Beim Erhalt dieser Erklärung muß der Verkäufer nach seiner Wahl, sofern der Defekt von den Richtlinien der vorliegenden Garantie abgedeckt wird - die defekten Teile vor Ort reparieren
- sich die Ware oder die Teile der defekten Ware zur Reparatur schicken lassen
- die defekten Teile ersetzen;

23

rien ou de surcharges;

b) Utilisation des motos, sur lesquelles lesdites pièces sont montées, de manière non conforme;

c) L'entretien des motos, sur lesquelles lesdites pièces sont montées, n'est pas fait selon les modalités indiquées dans la notice d'emploi et d'entretien;

d) Pièces exclues comme indiqué au paragraphe 2.0.0 de la présente garantie;

e) Pièces exclues par négligence du propriétaire et non observation des obligations spécifiées au paragraphe 3.0.0 de la présente garantie.

5.0.0 Responsabilité

BELGROVE S.P. Z.O.O. décline toute responsabilité pour tout dégât au silencieux ou à l'enveloppe extérieure causé par un non-entretien.

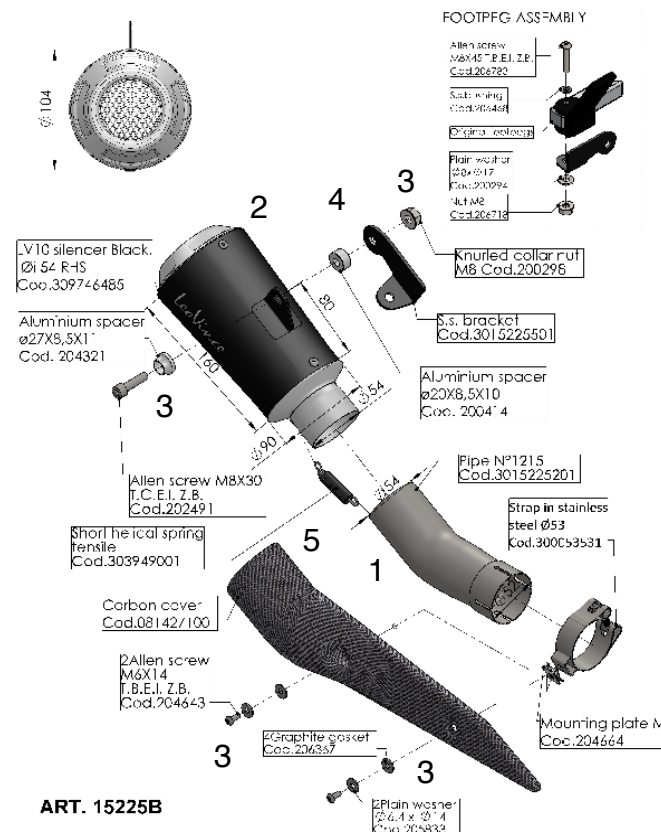
BELGROVE S.p. Z.O.O. est déchargé de toutes responsabilités et obligations en cas d'accidents éventuels sur les personnes ou objets qui proviendraient de l'utilisation des produits fournis, même lors du montage et des contrôles y afférents. Les retards éventuels pour la réparation ne donneraient pas lieu pour l'acheteur à des dommages et intérêts ni à une prorogation de garantie. Les frais de transport éventuels sont à la charge de l'acheteur, ainsi que les frais de contrôle sur place ayant été demandés et acceptés par BELGROVE S.p. Z.O.O..

La garantie consentie au paragraphe 1 (ainsi que les exclusions et les limites mentionnées aux paragraphes 2.3 et 4) constitue l'unique garantie donnée par BELGROVE S.p. Z.O.O., lequel en conséquence remplace tout autre terme de loi.

BELGROVE S.p. Z.O.O. se réserve le droit d'apporter des modifications et des améliorations sur des dispositifs et/ou pièces, sans aucune obligation d'effectuer lesdites modifications sur les pièces déjà vendues. L'acheteur reconnaît qu'en cas de litiges avec BELGROVE S.p. Z.O.O., seules les Autorités Judiciaires du Tribunal de Warsaw-Poland seront compétentes.

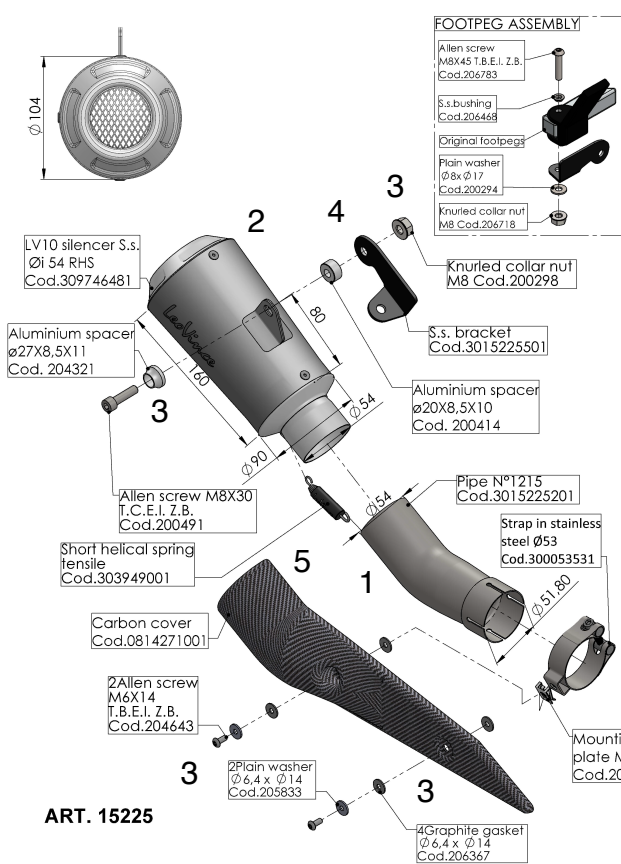
5.1.0 BELGROVE S.p. Z.O.O. décline expressément toute garantie implicite de commercialisation et d'aptitude pour un emploi déterminé et décline toutes responsabilités en cas de dommages accidentels et consécutifs ou pour toute autre perte faisant suite à l'usage desdites pièces, produits et/ou composants.

22



ART. 15225B

7



ART. 15225

8

CONDITIONS GENERALES DE GARANTIE LIMITEE

1.0.0 Garantie

Toutes les pièces fabriquées par BELGROVE S.p. Z.O.O. sont couvertes par une garantie selon la normative en cours, comme indiqué dans les conditions mentionnées aux paragraphes 1.0.0 et 5.0.0 de la présente notice.

La garantie est limitée au remplacement des pièces qui auront été reconnues défectueuses ou inutilisables, en terme de matériau ou de fabrication, dans notre usine BELGROVE S.p. Z.O.O. et par nos services techniques.

Les pièces défectueuses remplacées pendant la période de garantie deviennent obligatoirement la propriété de BELGROVE S.p. Z.O.O..

2.0.0 Exclusion

La garantie consentie par BELGROVE S.p. Z.O.O. ne s'applique pas aux :

- pièces fournies pour des moto utilisées dans des compétitions sportives de quelque nature que ce soit;
- pièces utilisées sur des moto de location;
- pièces ayant subi une usure normale (matériau de fonosorption, joint et autres pièces en caoutchouc);
- défauts dus à une oxydation ou aux conditions atmosphériques;
- mauvais usage de la pièce ou de la moto par le propriétaire et/ou le monteur
- modifications non autorisées ou modifications effectuées par un personnel non agréé par BELGROVE S.p. Z.O.O..
- Pour dégâts éventuels survenus suite au démontage du réducteur de bruit (db-killer)

3.0.0 Obligations de l'acheteur

Pour bénéficier de la garantie, l'acheteur doit obligatoirement :

- Conserver l'original de la facture d'achat
- Communiquer les défauts éventuels à BELGROVE S.p. Z.O.O. dans les 2 (deux) mois de la découverte du défaut. Dès réception de ladite déclaration, le vendeur devra, au choix, si le défaut est couvert par les dispositions de la présente garantie, soit - réparer sur place les pièces défectueuses - se faire réexpédier la marchandise ou les pièces défectueuses pour les réparer - remplacer les pièces défectueuses;
- Utiliser la pièce correctement et effectuer un entretien normal.

4.0.0 Limites

Les conditions générales de garantie cessent automatiquement dans les cas suivants :

- Les défauts des pièces proviennent d'accidents, de mauvais usage, d'un manque d'entre-

21

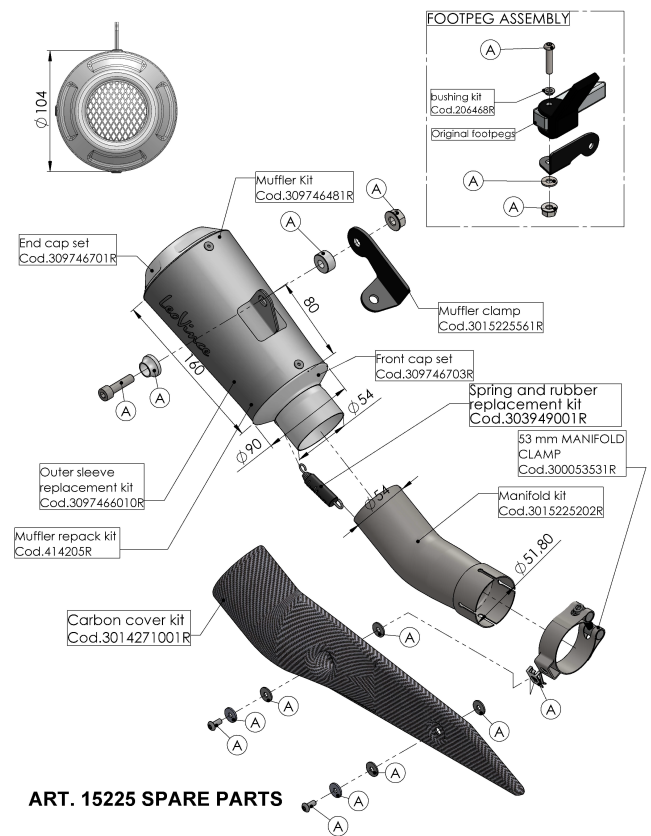
- If components returned exhibit defects resulting from accidents, careless use, or abuse.
- If the motorcycle to which the components have been fitted has been used in an unauthorised fashion
- If the motorcycle to which the parts have been fitted has not been maintained in accordance with factory recommendations.
- Where parts excluded as indicated in paragraph 2.0.0 of this guarantee
- Where parts excluded because of negligence of a proprietor who has failed to respect the specific obligations mentioned in paragraph 3.0.0 of the present guarantee.

5.0.0 Responsibility

BELGROVE S.P. Z.O.O. declines all responsibility for any damage to the silencer or to the outer casing caused by a non-maintenance of the product. BELGROVE S.p. Z.O.O. is not responsible for incidents which may arise and causes harm to persons or things while the product in question is being used or as a result of use or causes arising from use of the same even during testing. Defect and delays in repair do not give the user a right to compensation, or extension of the warranty. The cost of transport to return the goods to the factory are to be born by the Buyer, as well as the possible costs of inspection requested by him and accepted by BELGROVE S.p. Z.O.O..

The warranty offered in paragraph 1 above (with the exclusions and limitations listed in paragraph 2.0.0, 3.0.0 and 4.0.0) constitutes the only warranty offered by BELGROVE S.p. Z.O.O., which to all intents and purposes replaces any other legal remedy. BELGROVE S.p. Z.O.O. reserves to itself the right of modifying and improving any product, without having to modify similar products which have already been sold. The Buyer recognises that in the case of the dispute with BELGROVE S.p. Z.O.O., the competent legal authority will be the judiciary of the Court of Warsaw-Poland.

5.1.0 BELGROVE S.p. Z.O.O. explicitly offers no warranty implicit or stated, that the goods are suitable or saleable for a particular application, and declines all responsibility for accidental damage or consequent damage or any other loss deriving from the use of these parts, products, or components.



ART. 15225 SPARE PARTS

GSX-S 1000 / GSX-S 1000 F

(A) FITTING KIT Cod.3015225601R

le modalità espone nel libretto di uso e manutenzione;
 d. Parti escluse come indicato nel paragrafo 2.0.0 della presente garanzia;
 e. Parti escluse per negligenza del proprietario all'osservanza delle obbligazioni specificate nel paragrafo 3.0.0 della presente garanzia.

5.0.0 Responsabilità

La BELGROVE S.P. Z.O.O. declina ogni responsabilità qualora una mancata manutenzione arrechi danni al silenziatore o all'involucro esterno. La BELGROVE S.p. Z.O.O. è esonerata da ogni responsabilità ed obbligazione per qualsiasi incidente alle persone o alle cose che possano comunque verificarsi per o durante l'uso dei prodotti forniti e per cause o in dipendenza dei medesimi, anche durante l'eventuale collaudo. Eventuali difettosità o ritardi nella riparazione non danno diritto al Compratore a risarcimento di danni né a proroga di garanzia. Eventuali spese di trasporto sono da considerare a carico del Compratore, come pure le spese di sopralluogo da lui richiesto ed accettato dalla BELGROVE S.p. Z.O.O..

La garanzia offerta ai sensi del precedente paragrafo 1 (con le esclusioni e le limitazioni di cui ai paragrafi 2.3 e 4) costituisce l'unica garanzia offerta da BELGROVE S.p. Z.O.O., la quale pertanto sostituisce ad ogni effetto qualsiasi altro rimedio di legge. La BELGROVE S.p. Z.O.O. si riserva il diritto di apportare modifiche e miglioramenti a qualsiasi particolare, senza obbligo di effettuare tali modifiche sui particolari già venduti. Il Compratore riconosce che per eventuali controversie nei confronti della BELGROVE S.p. Z.O.O. sarà esclusivamente competente l'Autorità Giudiziaria del Foro di Warsaw - poland.

5.1.0 La BELGROVE S.p. Z.O.O. declina espressamente qualsiasi garanzia implicita di commerciabilità ed idoneità per un determinato fine e declina ogni e qualsiasi responsabilità per danni accidentali e conseguenti o per qualsiasi altra perdita derivante dall'uso di queste parti, prodotti e/o componenti.

CARATTERISTICHE TECNICHE TECHNICAL FEATURES CARACTERISTIQUES TECHNIQUES TECHNISCHE EIGENSCHAFTEN CARACTERISTICAS TECNICAS

PESO - WEIGHT - POIDS - GEWICHT - PESO: (Kg.)		
ORIGINAL: 2,070		
	S.S.	BLACK
LEOVINCE	1,307	1,307

LEGENDA COMPONENTI - COMPONENTS - LEGENDE DES COMPOSANTS VERPACKUNGSINHALT - LISTA DE LOS COMPONENTES

TALIANO	INOX	BLACK
1 - Collettore N°1215	3015225201	3015225201
2 - Silenziatore	309746481	309746485
3 - Minuteria staffe	3015225601	3015225601
4 - Staffa	3015225561	3015225561
5 - Carter carbonio	3014271001	3014271001
ENGLISH	STAINLESS STEEL	BLACK
1 - Link pipe N°1215	3015225201	3015225201
2 - Silencer	309746481	309746485
3 - Fasteners Fasteners	3015225601	3015225601
4 - Bracket	3015225561	3015225561
5 - Carbon cover	3014271001	3014271001
FRANCAIS	ACIER INOX	BLACK
1 - Collecteur N°1215	3015225201	3015225201
2 - Silencieux	309746481	309746485
3 - Visseries, brides et collecteur Visseries	3015225601	3015225601
4 - Brides	3015225561	3015225561
5 - Carbon cover	3014271001	3014271001
GERMAN	EDELSTAHL	BLACK
1 - Endkrümmer N°1215	3015225201	3015225201
2 - Schalldämpfer	309746481	309746485
3 - Kleinteile Federn, Schrauben, Muttern, Distanzstücke	3015225601	3015225601
4 - Carbonsellen	3015225561	3015225561
5 - Carbon cover	3014271001	3014271001
ESPAÑOL	ACIERO INOXIDABLE	BLACK
1 - Colector N°1215	3015225201	3015225201
2 - Silenciador	309746481	309746485
3 - Accesorios estribos y colector Accesorios	3015225601	3015225601
4 - Estribo	3015225561	3015225561
5 - Carbon cover	3014271001	3014271001

I ISTRUZIONI DI MONTAGGIO

PARTI SPEDITE.
 Fare riferimento alla distinta componenti ed al disegno del prodotto presenti in questo libretto (pag. 7).

- ATTENZIONE:** prima di effettuare qualsiasi operazione accertarsi che la temperatura superficiale del blocco motore e dell'impianto di scarico sia tale da non procurare danni all'operatore e/o alle parti non resistenti al calore (carene, tubazioni, guaine ecc.).
- Smontare il/i silenziatore/i originale/i.
 - Installare il silenziatore LeoVince calzando innanzitutto il collettore e la rispettiva flangia interponendo la guarnizione/boccola di grafite quando presente, avendo cura di non serrare completamente i due dadi sui prigionieri, in modo da ottenere un corretto posizionamento e di poter sfruttare i giochi esistenti tra la flangia ed i prigionieri del cilindro.
 - Inserire il silenziatore Leovince sul rispettivo collettore e dopo aver verificato il corretto allineamento degli occhielli delle molle e del bocchettone posteriore (uscita dei gas di scarico), vincolare le due parti con la/e molla/e in dotazione.
 - Montare la staffa in inox sul corpo interponendo la guarnizione e verificandone il corretto posizionamento sul corpo come da disegno. Montare distanziali, rondelle e staffe di supporto (quando presenti) come indicato a disegno e serrare il tutto con l'apposita bulloneria.
 - Procedere quindi al serraggio di tutta la bulloneria iniziando dall'attacco sul cilindro.
 - Avviare il motore, attendere alcuni minuti che venga raggiunta la temperatura di funzionamento e verificare che non vi siano fughe di gas.

NOTA BENE: dopo una percorrenza di circa 100 km è necessario effettuare un controllo del serraggio di tutta la bulloneria.
REGOLAZIONE: la messa a punto di questo silenziatore è stata effettuata nello stabilimento Leovince su banco di prova automatizzato con un veicolo in perfetto stato di utilizzo e regolazioni standard. Per ottenere un funzionamento ottimale, consigliamo di verificare la carburazione del vostro veicolo in funzione del suo stato e delle condizioni climatiche della vostra regione.
MANUTENZIONE: verificare periodicamente gli attacchi del silenziatore e tutti gli elementi che possono deteriorarsi con l'uso (materiale fonoassorbente, guarnizioni e altre parti in gomma) e provvedere alla loro periodica sostituzione. Per la pulizia del silenziatore è possibile utilizzare benzina, gasolio ed alcool. Non possono essere usati solventi di alcun tipo. Un eventuale cambiamento del colore del silenziatore è dato da un utilizzo normale e dipende dalla natura dei materiali e dal calore.
E' VIETATA ogni modifica o manomissione del silenziatore di scarico; qualora eseguita, la BELGROVE S.p. Z.O.O. declina ogni responsabilità derivante da vizi, difetti e cattivo funzionamento del prodotto manomesso o modificato.

È CONSIGLIATO PER IL MONTAGGIO L'AUSILIO DI PERSONALE SPECIALIZZATO

GB GENERAL CONDITIONS OF GUARANTEE EXPLICITLY LIMITED GUARANTEE

1.0.0 Guarantee
 BELGROVE S.p. Z.O.O. S.p.A guarantees all the new parts supplied for according to the Directive in force, as per the terms and conditions indicated in paragraph 1.0.0 and 5.0.0 of the present guarantee. Our guarantee comprises replacement of components which can not be used, or suffer from manufacturing defects, which are returned to us at BELGROVE S.p. Z.O.O. Components replaced under guarantee become property of BELGROVE S.p. Z.O.O..

2.0.0 Exclusion
 The warranty offered by BELGROVE S.p. Z.O.O. is not applicable:
 a. to components fitted to motorcycles used for sport or any other competition
 b. to components fitted to motorcycles used for hire
 c. to components suffering from wear and tear as part of their normal function (sound-deadening material, seals and other rubber parts);
 d. defects resulting from oxidation or the action of atmospheric agents
 e. incorrect use or abuse of the component or the motorcycle by the proprietor or the user
 f. unauthorised modifications carried out by personnel not representing BELGROVE S.p. Z.O.O.
 g. Possible damages caused by the removal of noise damper muffler insert (dbkiller/baffle).

3.0.0 Buyer obligations
 In order to keep this guarantee valid, you should respect the following:
 a. retain the receipt to prove the date of purchase
 b. inform BELGROVE S.p. Z.O.O. within two months of the date when the defect is discovered or should have been discovered using due diligence. On receipt of such a claim, and if the defect is covered by the present guarantee, the dealer should, according to the circumstances:
 - inspect the defective goods in situ,
 - have the affected goods sent to him for inspection,
 - replace the defective goods.
 c. use the product in the correct fashion and carry out normal maintenance.

4.0.0 Limitations
 The general conditions of guarantee are cancelled in the following cases:
 a. If components returned exhibit defects resulting from accidents, careless use, or abuse.
 b. If the motorcycle to which the components have been fitted has been used in an unauthorised fashion

I CONDIZIONI GENERALI DI GARANZIA GARANZIA ESPLICITA LIMITATA

1.0.0 Garanzia
 La BELGROVE S.P. Z.O.O. garantisce tutti i particolari nuovi in accordo alla Normativa vigente come da termini e condizioni indicate nei paragrafi 1.0.0 e 5.0.0 della presente garanzia. La garanzia consiste nella sostituzione di particolari inutilizzabili o inefficienti per difetto di fabbricazione accertato e riconosciuto franco stabilimento BELGROVE S.p. Z.O.O.. I particolari difettosi sostituiti in garanzia diventano di proprietà della BELGROVE S.p. Z.O.O..

2.0.0 Esclusione
 La garanzia offerta da BELGROVE S.p. Z.O.O. non è applicabile:
 a. per particolari utilizzati su motocicli impegnati in competizioni sportive di qualsiasi tipo;
 b. per particolari utilizzati su motocicli impegnati in servizio di noleggio;
 c. per particolari soggetti ad usura a seguito del loro normale funzionamento (materiale fonoassorbente, guarnizioni e altre parti in gomma);
 d. per difettosità derivate da ossidazione o da azioni degli agenti atmosferici;
 e. uso improprio o abuso del particolare o del motociclo da parte del proprietario e/o operatore;
 f. modifiche non autorizzate o modifiche effettuate da personale non rappresentante la BELGROVE S.p. Z.O.O..
 g. per eventuali danni causati dalla rimozione del dispositivo di abbattimento del rumore (dbkiller).

3.0.0 Obblighi del compratore
 Al fine di mantenere valide le condizioni generali di garanzia, devono essere osservate le seguenti indicazioni:
 a. Disporre del documento fiscale comprovante l'acquisto del particolare;
 b. Comunicare eventuali difetti alla BELGROVE S.p. Z.O.O. entro 2 (due) mesi dal momento in cui detti difetti sono scoperti o avrebbero dovuto essere scoperti usando la normale diligenza. All'atto del ricevimento di tale dichiarazione, il venditore dovrà, a sua scelta, se il difetto è coperto dalle disposizioni della presente garanzia,
 - riparare in loco le merci difettose
 - farsi rispedire la merce o le parti della merce difettosa per ripararle
 - sostituire le merci difettose;
 c. Utilizzare il particolare in modo corretto ed effettuare la normale manutenzione.

4.0.0 Limitazioni
 Le condizioni generali di garanzia vengono a cessare nei seguenti casi:
 a. I particolari manifestano difetti derivanti da sinistri, incuria e sovraccarichi;
 b. Utilizzo dei motocicli, su cui detti particolari sono montati, in modo non conforme;
 c. La manutenzione dei motocicli, su cui detti particolari sono montati non è eseguita secondo

E

INSTRUCCIONES DE MONTAJE

PIEZAS ENVIADAS:

Comprobar la lista de componentes con el dibujo del producto presente en este manual (pág. 7).

PRECAUCIONES: Antes de efectuar cualquier operación, hay que asegurarse de que la temperatura superficial del silenciador del escape no pueda causar daños al operario y/o a las piezas que no resisten el calor (carenas, tuberías, vainas etc.).

MONTAJE:

1. Desmontar el/los silenciador/es original/es.
2. Después de haber verificado el buen estado de las superficies de acoplamiento, montar el/los colector/es sobre las tuberías originales teniendo cuidado de no dañar la junta de grafito que se incluye (en caso necesario), para sustituir a la original. Apretar parcialmente la abrazadera de retención para permitir mínimos ajustes.
3. Insertar el silenciador Leovince sobre el colector y, después de haber verificado la correcta alineación de las argollas de los muelles y de la boca trasera (salida de los gases de escape), conectar las dos partes con el/los muelle/s en dotación.
4. Montar el soporte con la goma sobre el silenciador y verificar su correcta alineación con la ayuda del despiece. Montar los distanciadores, las arandelas y las bridas de soporte (cuando se incluyan) tal como se indica en el dibujo y apretar todo con los tornillos correspondientes.
5. Fijar entonces la/s abrazadera/s para asegurar el acoplamiento del/los colector/es Leovince a la/las tubería/s de la instalación original.
6. Encender el motor, aguardar algunos minutos hasta que se alcance la temperatura de funcionamiento y verificar que no existan fugas de gas.

NOTA: Después de un recorrido de aproximadamente 100 km. es necesario efectuar un control del apretado de todos los tornillos.

REGULACION: La puesta a punto de este silenciador ha sido efectuada en la Fabrica Leovince sobre un banco de pruebas electrónico, con un vehículo en perfecto estado de uso y regulaciones standard. Para obtener un óptimo funcionamiento, aconsejamos verificar la carburación de su vehículo en función de su estado y de las condiciones climáticas de su región.

MANTENIMIENTO: Verificar periódicamente las uniones del silenciador y todos los elementos que puedan deteriorarse con el uso (material fonoabsorbente, guarniciones y otras piezas en goma) y sustituirías periódicamente. Un eventual cambio del color del silenciador es normal con el uso y depende de la naturaleza de los materiales y del calor.

ESTÁ TERMINANTEMENTE PROHIBIDA cualquier modificación y/o manipulación del silenciador de escape; en caso de realizarse, BELGROVE S.p. Z.O.O. declina cualquier responsabilidad que pueda derivar de vicios, defectos y mal funcionamiento del producto manipulado y/o modificado.

ACONSEJAMOS DE EFECTUAR EL MONTAJE CAM EL AYUDO DE UN EXPECIALISTA

16	15
14	13

DURCHGEFÜHRT WIRD WIR EMPFEHLEN, DASS DIE MONTAGE MIT DER HILFE VON SPEZIALISTEN
Defekten und mangelnder Funkt ionstät ighkeit des veränderten Produktes ab.
Zwischenhandlung lehnt BELGROVE S.p. Z.O.O. jegliche Verantwortung infolge von Schäden, **VERBOTEN IST** jegliche Veränderung bzw. Eingriffe am Auspuff-Schalldämpfer. Bei ist kein Grund zur Reklamation
Eine eventuelle Verletzung des Schalldämpfers kann beim normalen Gebrauch auftreten und Schalldämpfers Benzin, Gasöl oder Alkohol benutzen. Keine Lösemittel verwenden
Schalldämpfers und alle verschleißtauglichen Elemente (Schalldämmungsmaterial, Dichtungen u. andere Gummiteile) und die von Zeit zu Zeit austauschen. Zur Reinigung des Schalldämpfers und alle verschleißtauglichen Elemente (Schalldämmungsmaterial, Dichtungen **WARTUNG:** Bitte überprüfen Sie in regelmäßigen Abständen die Anschlüsse des passen.
Je nach Zustand und Klimaverhältnissen Ihrer Region zu kontrollieren und ggf. dieser anzu- optimale Betriebsfähigkeit zu erzielen, empfehlen wir, die Vergaserreinigung Ihres Fahrzeuges Benutzungszustand und mit der vom Werk vorgesehenen Regulierung vorzunehmen. Um eine Leovince-Werk auf einem elektrorischen Prüfstand mit einem Fahrzeug in perfektem **EINSTELLUNG:** Die Vergasereinstellung bei der Montage dieses Schalldämpfers wurde im ggf. nachgezogen werden.
ZUR BEACHTUNG: Nach etwa 100 km Fahrt müssen alle Schrauben überprüft werden und sicherstellen, daß nirgendwo Auspuffgas austritt, ggf. alle Schrauben noch einmal nachziehen. 6. Den Motor anlassen, einige Minuten warten, bis die Betriebstemperatur erreicht wird und dem/den Rohren der Originalanlage sicherzustellen.
5. Danach die Schelle/n befestigen, um die Verbindung des/der Leovince-Krümmer's mit den entspre chenden Schrauben festziehen.
Stützbu gel (sofern vorhanden) laut Angabe in der Zeichnung montieren und das Ganze mit Schutzvorrichtungen am Schalldämpfer abhängen, Distanzstücke, Unterlegscheiben und Schalldämpfer, wie auf der Zeichnung zu sehen ist. Anschließend Schelle/n und 4. Montieren Sie die Halterung aus Edelstahl zusammen mit der Dichtung so auf dem beiden Teile mit der/den mittelreifen Feder/n befestigen.
Osen der Feder und des hinteren Sitzens (Austritt der Abgase) auf einer Linie liegen. Die 3. Den Leovince-Schalldämpfer am entsprechenden Krümmer einsetzen und prüfen, ob die Anpassungen möglich bleiben.
Originaldichtung zu verwenden. Den Dichtungsring teilweise festziehen, so daß noch geringe

MONTAGE:
1. Den Original-Schalldämpfer ausbauen.
2. Nach Überprüfung des einwandfreien Zustandes der Verbindungsflächen der/die Krümmer auf den Originalteilen befestigen, wobei darauf zu achten ist, daß die Graphitdichtung auf dem Originalteilen befestigen, wobei darauf zu achten ist, daß diese mitgeliefert wird, ist sie anstelle der (sofern vorhanden) nicht zu Schaden kommt. Falls diese mitgeliefert wird, ist sie anstelle der Originaldichtung zu verwenden. Den Dichtungsring teilweise festziehen, so daß noch geringe Anpassungen möglich bleiben.
3. Den Leovince-Schalldämpfer am entsprechenden Krümmer einsetzen und prüfen, ob die Osen der Feder und des hinteren Sitzens (Austritt der Abgase) auf einer Linie liegen. Die beiden Teile mit der/den mittelreifen Feder/n befestigen.
4. Montieren Sie die Halterung aus Edelstahl zusammen mit der Dichtung so auf dem Schalldämpfer, wie auf der Zeichnung zu sehen ist. Anschließend Schelle/n und Schutzvorrichtungen am Schalldämpfer abhängen, Distanzstücke, Unterlegscheiben und Stützbu gel (sofern vorhanden) laut Angabe in der Zeichnung montieren und das Ganze mit den entspre chenden Schrauben festziehen.
5. Danach die Schelle/n befestigen, um die Verbindung des/der Leovince-Krümmer's mit dem/den Rohren der Originalanlage sicherzustellen.
6. Den Motor anlassen, einige Minuten warten, bis die Betriebstemperatur erreicht wird und sicherstellen, daß nirgendwo Auspuffgas austritt, ggf. alle Schrauben noch einmal nachziehen.

VORSICHTMASSNAHMEN: Bitte vergewissern Sie sich vor jeder Benutzung , daß die Oberflächentemperatur der Auspuffanlage keine Gefahr für den Benutzer bzw. für die nicht hitzebeständigen Teile (Verkleidungen, Leitungen, Ummantlungen usw.) darstellt.

BESTANDTEILE: Maßgeblich ist die in diesem Heft enthaltene Komponentenliste und die Zeichnung des Produktes (S. 7)

MONTAGEANLEITUNGEN

D

PARTS SUPPLIED:

Refer to the list of components and the product drawing included in this booklet (page 7).

ATTENTION: before carrying out any work on the exhaust, check that its surface has cooled so that it will not damage components, which are not heat-resistant (such as f airing, hoses, rubber sleeves, etc.), or the operator.

1. Remove the OE silencer(s)
2. Check that the mating surfaces are in good clean condition, slide the link pipe on to the original header, taking care not to damage the graphite gasket (if supplied) which should replace the OE gasket. Partially tighten the securing strap to allow a degree of further adjustment.
3. Slide the Leovince silencer onto the link pipe, check the alignment of the mounting eyes for the springs and the alignment of the exhaust outlet to the rear of the silencer, and then link the parts together with the springs provided
4. Mount the stainless steel bracket on the silencer presenting the gasket and verifying the correct positioning on the silencer as indicated in the drawing. Fit spacers, washers, and mounting brackets (when present) as shown in the drawing, and loosely fasten all these parts with the appropriate fasteners.
5. Tighten the various clamps which join the Leovince link pipe(s) to the OE exhaust headers.
6. Start the engine, wait a few minutes until it reaches operating temperature, and check that there are no gas leaks.

IMPORTANT: after approximately 100 Km, check all the fasteners.

ADJUSTMENT:

This silencer has been developed by Leovince on an electronic test beud using a machine in perfect condition, and in standard trim. To obtain best results, we would suggest that you check the carburation of your machine in function of its state and condition, and the climatic conditions in your region.

MAINTENANCE:

From time to time, check all the brackets and fasteners, which could be affected by use (sound-deadening material, seals and other rubber parts) and replace them periodical-ly.The silencer may be cleaned using gasoline, diesel oil or alcohol. Absolutely avoid the use of any kind of solvent. The silencer may be cleaned using gasoline, diesel oil or alcohol.

IT IS FORBIDDEN to modify silencers. Whatever form this may take, BELGROVE S.p. Z.O.O. declines any responsibility for defects, problems, or malfunction, arising from the use of any product which has been modified or tampered with.

WE SUGGEST THE FITTING TO BE MADE BY PROFESSIONALS

14	13
12	11

DURCHGEFÜHRT WIRD WIR EMPFEHLEN, DASS DIE MONTAGE MIT DER HILFE VON SPEZIALISTEN
Defekten und mangelnder Funkt ionstät ighkeit des veränderten Produktes ab.
Zwischenhandlung lehnt BELGROVE S.p. Z.O.O. jegliche Verantwortung infolge von Schäden, **VERBOTEN IST** jegliche Veränderung bzw. Eingriffe am Auspuff-Schalldämpfer. Bei ist kein Grund zur Reklamation
Eine eventuelle Verletzung des Schalldämpfers kann beim normalen Gebrauch auftreten und Schalldämpfers Benzin, Gasöl oder Alkohol benutzen. Keine Lösemittel verwenden
Schalldämpfers und alle verschleißtauglichen Elemente (Schalldämmungsmaterial, Dichtungen u. andere Gummiteile) und die von Zeit zu Zeit austauschen. Zur Reinigung des Schalldämpfers und alle verschleißtauglichen Elemente (Schalldämmungsmaterial, Dichtungen **WARTUNG:** Bitte überprüfen Sie in regelmäßigen Abständen die Anschlüsse des passen.
Je nach Zustand und Klimaverhältnissen Ihrer Region zu kontrollieren und ggf. dieser anzu- optimale Betriebsfähigkeit zu erzielen, empfehlen wir, die Vergasereinstellung Ihres Fahrzeuges Benutzungszustand und mit der vom Werk vorgesehenen Regulierung vorzunehmen. Um eine Leovince-Werk auf einem elektrorischen Prüfstand mit einem Fahrzeug in perfektem **EINSTELLUNG:** Die Vergasereinstellung bei der Montage dieses Schalldämpfers wurde im ggf. nachgezogen werden.
ZUR BEACHTUNG: Nach etwa 100 km Fahrt müssen alle Schrauben überprüft werden und sicherstellen, daß nirgendwo Auspuffgas austritt, ggf. alle Schrauben noch einmal nachziehen. 6. Den Motor anlassen, einige Minuten warten, bis die Betriebstemperatur erreicht wird und dem/den Rohren der Originalanlage sicherzustellen.
5. Danach die Schelle/n befestigen, um die Verbindung des/der Leovince-Krümmer's mit den entspre chenden Schrauben festziehen.
Stützbu gel (sofern vorhanden) laut Angabe in der Zeichnung montieren und das Ganze mit Schutzvorrichtungen am Schalldämpfer abhängen, Distanzstücke, Unterlegscheiben und Schalldämpfer, wie auf der Zeichnung zu sehen ist. Anschließend Schelle/n und 4. Montieren Sie die Halterung aus Edelstahl zusammen mit der Dichtung so auf dem beiden Teile mit der/den mittelreifen Feder/n befestigen.
Osen der Feder und des hinteren Sitzens (Austritt der Abgase) auf einer Linie liegen. Die 3. Den Leovince-Schalldämpfer am entsprechenden Krümmer einsetzen und prüfen, ob die Anpassungen möglich bleiben.
Originaldichtung zu verwenden. Den Dichtungsring teilweise festziehen, so daß noch geringe

MONTAGE:
1. Den Original-Schalldämpfer ausbauen.
2. Nach Überprüfung des einwandfreien Zustandes der Verbindungsflächen der/die Krümmer auf den Originalteilen befestigen, wobei darauf zu achten ist, daß die Graphitdichtung auf dem Originalteilen befestigen, wobei darauf zu achten ist, daß diese mitgeliefert wird, ist sie anstelle der (sofern vorhanden) nicht zu Schaden kommt. Falls diese mitgeliefert wird, ist sie anstelle der Originaldichtung zu verwenden. Den Dichtungsring teilweise festziehen, so daß noch geringe Anpassungen möglich bleiben.
3. Den Leovince-Schalldämpfer am entsprechenden Krümmer einsetzen und prüfen, ob die Osen der Feder und des hinteren Sitzens (Austritt der Abgase) auf einer Linie liegen. Die beiden Teile mit der/den mittelreifen Feder/n befestigen.
4. Montieren Sie die Halterung aus Edelstahl zusammen mit der Dichtung so auf dem Schalldämpfer, wie auf der Zeichnung zu sehen ist. Anschließend Schelle/n und Schutzvorrichtungen am Schalldämpfer abhängen, Distanzstücke, Unterlegscheiben und Stützbu gel (sofern vorhanden) laut Angabe in der Zeichnung montieren und das Ganze mit den entspre chenden Schrauben festziehen.
5. Danach die Schelle/n befestigen, um die Verbindung des/der Leovince-Krümmer's mit dem/den Rohren der Originalanlage sicherzustellen.
6. Den Motor anlassen, einige Minuten warten, bis die Betriebstemperatur erreicht wird und sicherstellen, daß nirgendwo Auspuffgas austritt, ggf. alle Schrauben noch einmal nachziehen.

VORSICHTMASSNAHMEN: Bitte vergewissern Sie sich vor jeder Benutzung , daß die Oberflächentemperatur der Auspuffanlage keine Gefahr für den Benutzer bzw. für die nicht hitzebeständigen Teile (Verkleidungen, Leitungen, Ummantlungen usw.) darstellt.

BESTANDTEILE: Maßgeblich ist die in diesem Heft enthaltene Komponentenliste und die Zeichnung des Produktes (S. 7)

MONTAGEANLEITUNGEN

D